



Systemové podkrovie

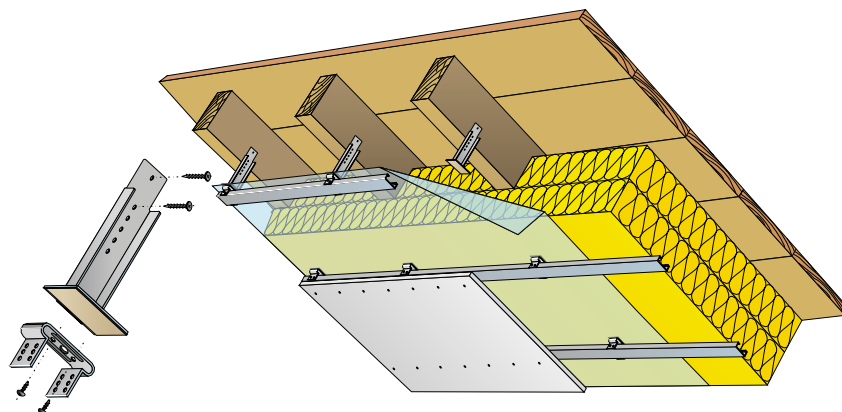
Riešenie Rigips a Isover, vďaka ktorému môžete v podkroví aplikovať tepelnú izoláciu v hrúbkach až do 400 mm!

Spoločnosti Rigips a Isover, lídri v oblasti izolačných riešení a suchej výstavby, vyvinuli spoločné systémové technické riešenia zateplenia šikmých striech a podkroví, ktoré reagujú na sprísnené požiadavky tepelnotechnickej normy STN 730540, časť 2, a umožňujú jednoduchým spôsobom v podkroví aplikovať tepelné izolácie v hrúbkach až do 400 mm. Obe odporúčané systémové riešenia sú podložené klasifikačným osvedčením požiarnej odolnosti, ktoré je zahrnuté v Atlase suchej výstavby Rigips a Praktiku požiarnej ochrany Rigips.



Systémové riešenie podkrovia s krokvoým nástavcom je zahrnuté v Katalógu štandardných konštrukcií Rigips pod číslom konštrukcie 4.70.19 (bez dreveného záklopu), resp. 4.70.19a (s dreveným záklopom), a k riešeniu sú spracované samostatné technické listy.

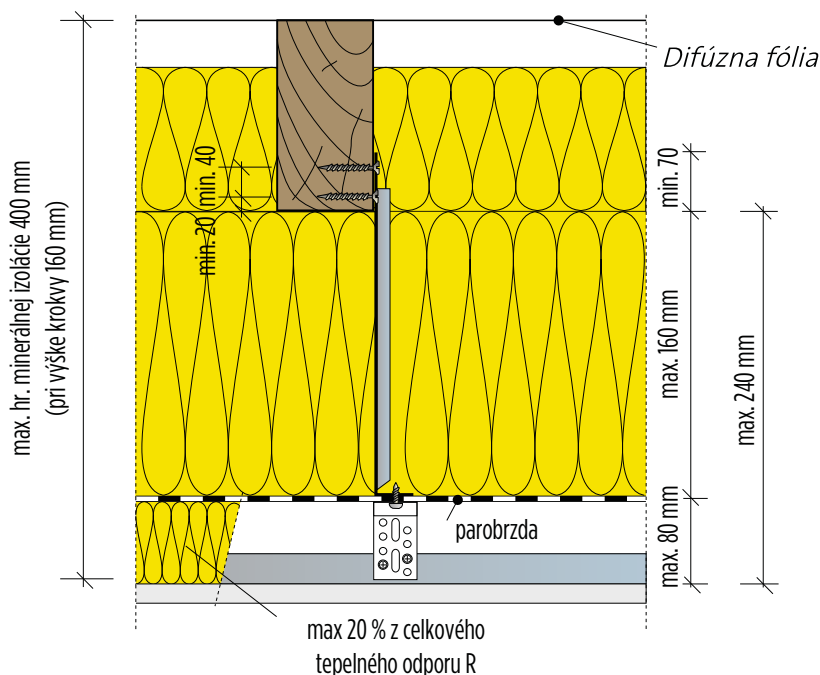
Nástavec krokvoý
+ nastaviteľný strmeň



STRUČNÝ POPIS PRACOVNÉHO POSTUPU PRI POUŽITÍ KROKVOVÉHO NÁSTAVCA

(technológia montáže vychádza zo zásad popísaných v montážnej príručke sadrokartonára)

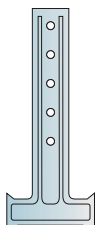
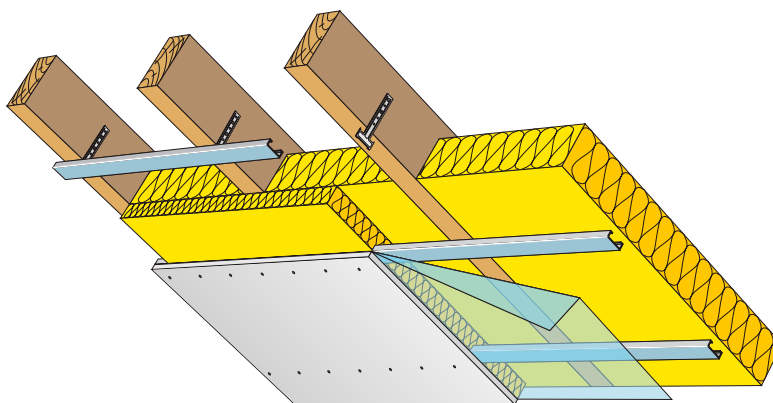
- 1) Rozmeriame plochy jednotlivých miest pre montáž závesov na CD profily podkonštrukcie.
- 2) Pomocou 2 ks skrutiek FN 4,8 x 50 mm (prípadne skrutkou do zvislých závesov 4,8 x 50 mm) pripevníme krokvoý nástavec z bočnej strany krokiev.
- 3) Vložíme vrstvu minerálnej izolácie (napr. UNIROL PROFI) do dutiny podkrovia medzi krokvy. Minerálnu izoláciu v prípade potreby fixujeme pomocou tenkého viazacieho drôtu, ktorý je možné prevliecť cez otvory v krokvoých nástavcoch.
- 4) Parobrzdú (napr. VARIO® XtraSafe) prilepíme na terče systémovou páskou VARIO® alebo obojstrannou lepiacou páskou (nutné vopred strhnúť krycí papier z týchto terčov). Vzájomné zlepenie parobrzdú a tesnenia do prestupujúcich a nadväzujúcich konštrukcií vykonáme podľa pokynov montážnej príručky VARIO®.
- 5) Nastaviteľný strmeň s dĺžkou 35 alebo 65 mm (max. medzera 80 mm – použijeme nastaviteľný strmeň 95 mm, ktorý skrátime na 80 mm) priskrutkujeme k spodnému lícu krokvoého nástavca pomocou 2 ks LB skrutiek do plechu 421/4,2 x 13 na jeden záves.
- 6) V prípade potreby použijeme na štítové steny UD profily.
- 7) Priskrutkujeme CD profily do nastaviteľných strmeňov pomocou skrutiek LB do plechu 421/3,5 x 9,5 (2 ks na jedno napojenie závesu – CD profil).
- 8) Do dutiny v úrovni nastavovacích strmeňov pred parobrzdou môžeme vložiť dodatočnú vrstvu minerálnej izolácie, napr. Isover UNIROL PROFI. Hrúbku dodatočnej vrstvy tepelnej izolácie musíme voliť tak, aby tepelný odpor dodatočnej vrstvy tepelnej izolácie predstavoval max. 20 % z celkovej hodnoty tepelného odporu tepelnej izolácie podkrovia.
- 9) Opláštenie doskami Rigips (pri požiadavke na požiarnu odolnosť pozri Praktikum požiarnej ochrany Rigips).



VÝHODY POUŽITIA:

- jednoduchá aplikácia parobrzdú vďaka integrovaným samolepiacim plochám na krokvoých nástavcoch,
- bezpečná aplikácia parobrzdú vďaka vytvoreniu inštaláčnej medzery medzi sadrokartónovým opláštením a vrstvou parobrzdú,
- možnosť vedenia elektroinštaláčnych, resp. iných rozvodov v inštaláčnej medzere,
- možnosť efektívneho použitia reflexnej parozábrany.

Systémové riešenie podkrovia s krokvoým závesom je zahrnuté v Katalógu štandardných konštrukcií Rigips pod číslom konštrukcie 4.70.14 (bez dreveného záklopu), resp. 4.70.14a (s dreveným záklopom), a k riešeniu sú spracované samostatné technické listy.

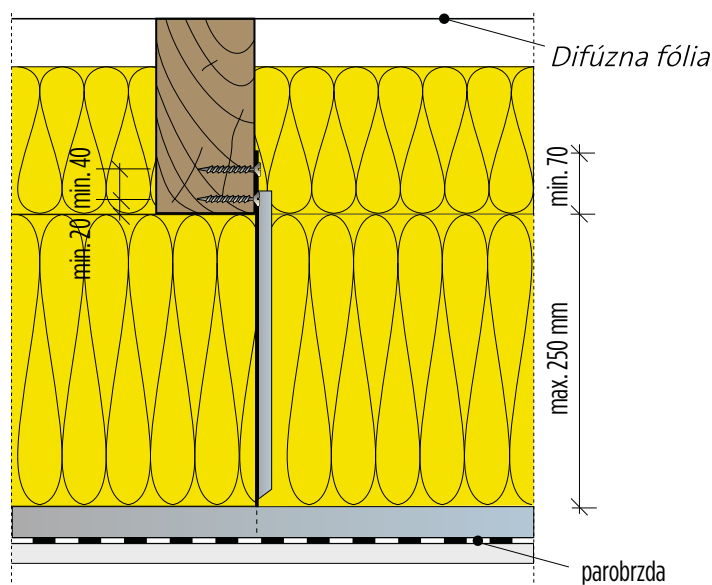


Krokvový záves
(zosilnená T-hlava alebo zosilnená hlava zaoblená)

STRUČNÝ POPIS PRACOVNÉHO POSTUPU PRI POUŽITÍ KROKVOVÉHO ZÁVESU

(technológia montáže vychádza zo zásad popísaných v montážnej príručke sadrokartonára)

- 1) Rozmeriame plochy jednotlivých miest pre montáž závesov na CD profily podkonštrukcie.
- 2) Pomocou 2 ks skrutiek FN 4,80 x 50 mm (prípadne Skrutkou do zvislých závesov 4,80 x 50 mm) pripevníme krokvové závesy z bočnej strany krokviev.
- 3) Vložíme vrstvy minerálnej izolácie (napr. UNIROL PROFI) do dutiny podkrovia medzi krokvy. Minerálnu izoláciu v prípade potreby fixujeme pomocou tenkého viazacieho drôtu, ktorý je možné prevliecť v krokvoých závesoch.
- 4) V prípade potreby použijeme na štítové steny UD profily.
- 5) Zacvakneme CD profily do krokvových závesov.
- 6) Pomocou systémovej pásky Vario® alebo terčov z obojstrannej lepiacej pásky sa parobrzdza Vario® prichytí na CD profily. Vzájomné zlepenie parozábrany a tesnenia do prestupujúcich a nadväzujúcich konštrukcií vykonáme podľa pokynov uvedených v montážnych návodoch (napr. podľa montážnej príručky VARIO®).
- 7) Opláštenie doskami Rigips (pri požiadavke na požiaru odolnosť pozri Praktikum požiarnej ochrany Rigips).



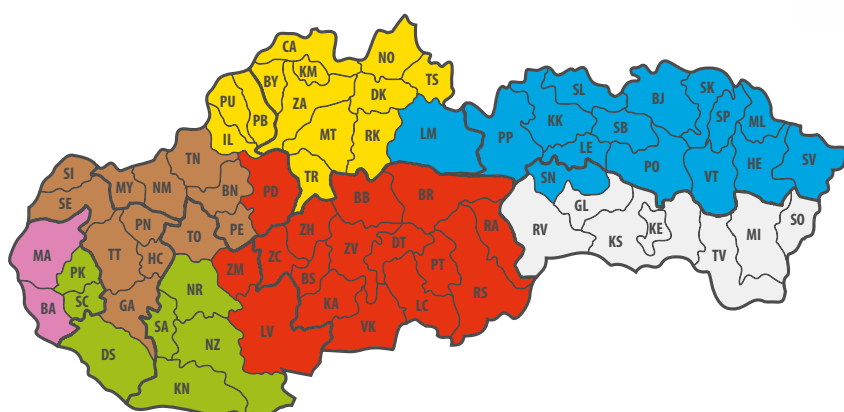
PODMIENKY OBJEDNANIA A DODANIA TOVARU KONTAKTY

Služby a servis

Ponúkame jedinečnú službu kombinovaných dodávok materiálov Isover & Rigips. Viac informácií o službe vám ochotne poskytnú naši regionálni obchodní zástupcovia.



Obchodní zástupcovia



	Jozef Nemček 0910 156 852, jozef.nemcek@saint-gobain.com
	Ing. Branislav Paulovič 0911 770 036, branislav.paulovic@saint-gobain.com
	Boris Švikruha 0903 791 198, boris.svikruha@saint-gobain.com
	Tomáš Kivader 0911 718 696, tomas.kivader@saint-gobain.com
	Michal Široký 0901 902 992, michal.sirocky@saint-gobain.com
	Ing. Miroslava Sidorová 0903 628 495, miroslava.sidorova@saint-gobain.com
	Martin Vysocký 0903 262 631, martin.vysocky@saint-gobain.com

Saint-Gobain Construction Products, s. r. o.



Divízia ISOVER
Stará Vajnorská 139
831 04 Bratislava

Tel.: +421 (0)2 4921 2121
Fax: +421 (0)2 4425 9802
info@isover.sk
www.isover.sk, www.polystyren.sk

Výrobný závod EPS
Vlárska 44, 917 01 Trnava

Zákaznícky servis

Bratislava	0903 573 223
Trnava	0911 400 677
Trenčín	0903 706 124
Nitra	0911 610 013
Banská Bystrica	0911 696 097
Žilina	0903 904 608
Prešov	0904 190 307
Košice	0911 105 762

Drevostavby a montované domy

0903 244 046

Priemyselné izolácie

technickeizolacie@isover.sk
0903 413 044

Poradenstvo - environmentálna certifikácia budov

poradenstvo@isover.sk
0911 610 012



Divízia Rigips
Vlárska 22
917 01 Trnava
Tel.: +421 33 555 22 11
Fax: +421 33 555 22 81

office@rigips.sk
www.rigips.sk
www.prelepsiebyvanie.rigips.sk

Technický servis a poradenstvo 0903 253 659

Špecialista pre montáž

Suchá vnútorná výstavba 0911 119 213

Obchodno-technický poradcovia

Bratislava	0914 374 778
Trnava, Nitra	0903 414 940
Žilina, Trenčín	0903 562 657
Banská Bystrica	0903 802 594
Prešov, Košice	0903 259 814

Poradenstvo pre rodinné domy (RES tím)

Stredné a východné Slovensko 0911 611 068
Bratislava a západné Slovensko 0903 787 401

Projektoví špecialisti

Bratislava	0903 540 868
Trnava, Nitra	0911 102 366
Trenčín, Banská Bystrica, Žilina	0904 984 315
Prešov, Košice	0903 902 631

